



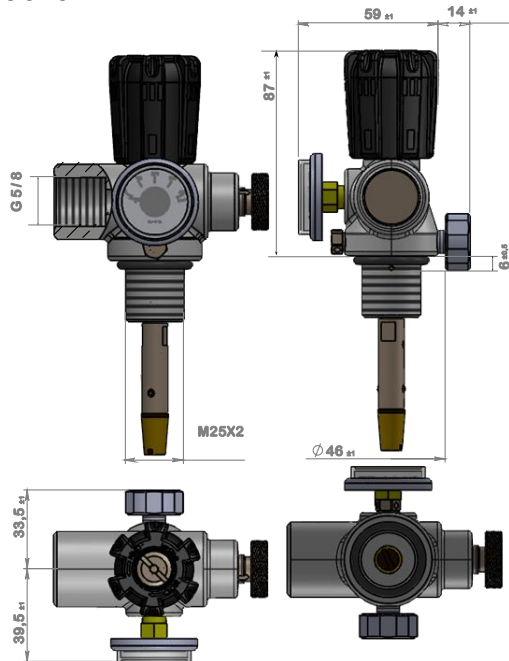
AIRGUN
VALVE

MADE IN ITALY

A small version of the 'SS' monogram logo, with the top half in red and the bottom half in green.

NEW AIRGUN VALVE REFILL 300Bar un concentrato di tecnologia

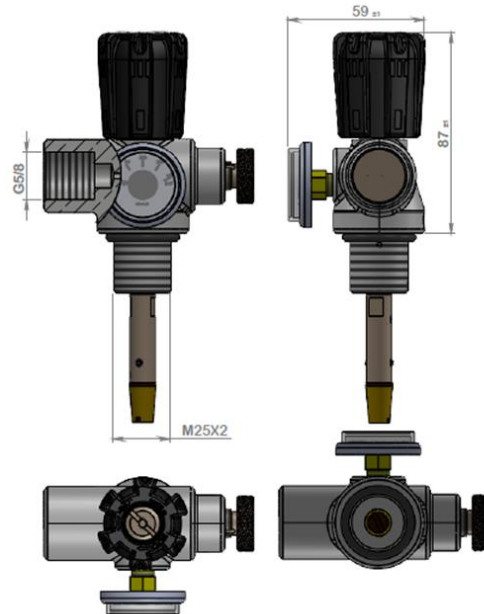
2 MANOMETRI
2 GAUGES



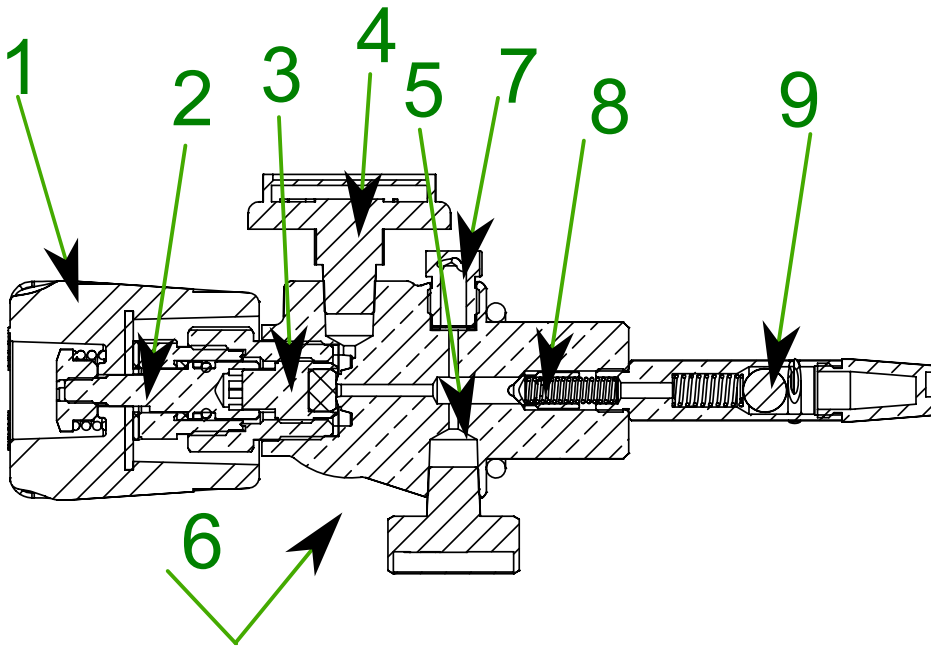
NUOVO PROGETTO CON NUOVE FUNZIONALITÀ E
MIGLIORAMENTI

NEW AIRGUN VALVE REFILL 300Bar a concentrate of technology

1 MANOMETRO
1 GOUGE

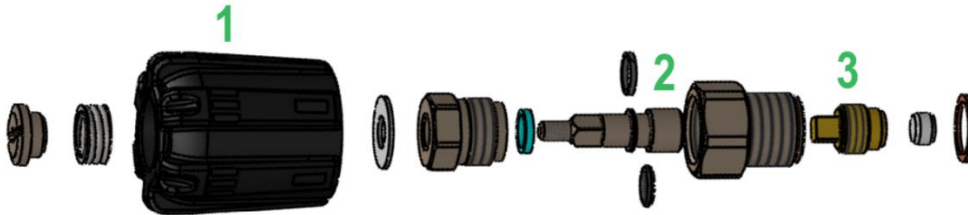


NEW PROJECT THAT HAS NEW FEATURES AND
ENHANCEMENTS.



FORZA

1 La manopola è posizionata in alto per semplificare le manovre di apertura e chiusura anche in presenza di un cappuccio di protezione. La manopola è stata totalmente riprogettata con un nuovo design per migliorare la presa anche con le mani bagnate. La nuova manopola fa parte di uno sviluppo totale delle nostre valvole, 2 passiamo da alberi da 4 mm² ad alberi da 6 mm², la sollecitazione alla rottura per torsione aumenta da 90N a 200N.
3 Il porta pastiglia con attacco quadrato per aumentare la forza e la stabilità
Il porta pastiglia con attacco quadrato per aumentarne la forza e la stabilità

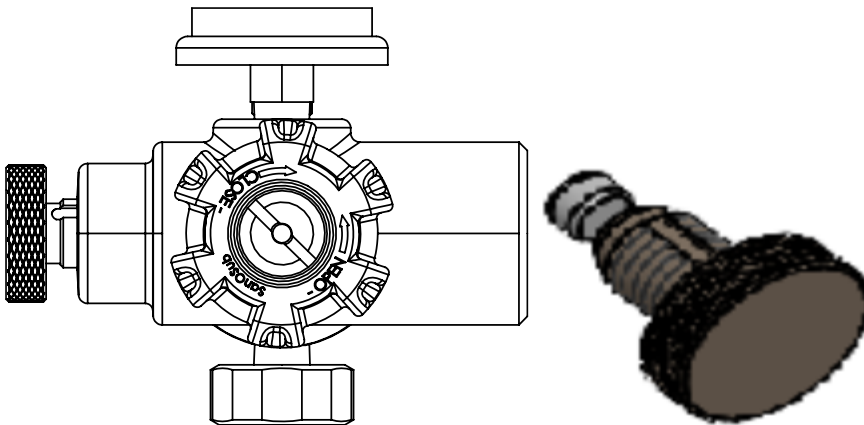


STENGHT

1 The knob placed at the top to simplify the opening and closing maneuver even in the presence of a protective cap. The knob has been totally redesigned with a new design for improved grip even with wet hands. The new knob is part of a total development of our valves, 2 we go from 4 mm² shafts to 6 mm² shafts, the stress at torsion failure increases from 90N to 200N.
3 The pad holder with square attachment to increase its strength and stability
The pad holder with square attachment to increase its strength and stability

FUNZIONALITA'

4 manometro in uscita per controllare direttamente la pressione di carica
5 Manometro di ingresso per tener sempre sotto controllo lo stato di carica della bombola
6 Valvola di scarico
Per poter scaricare la frusta è corredata di valvola di scarico totalmente in metallo con scarico laterale



FEATURES.

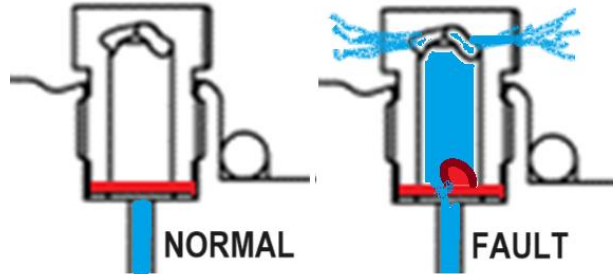
4 Outlet pressure gauge to directly check the charging pressure
5 Inlet pressure gauge to always keep an eye on the beautiful cylinder charge status
6 Discharge valve
In order to discharge the hose is equipped with a totally metal discharge valve with side discharge

CONCENTRATO DI SICUREZZA

7 Burst disk tarato a 316Bar ,con l'aumentare della pressione generata dai compressori è una sicurezza indispensabile.

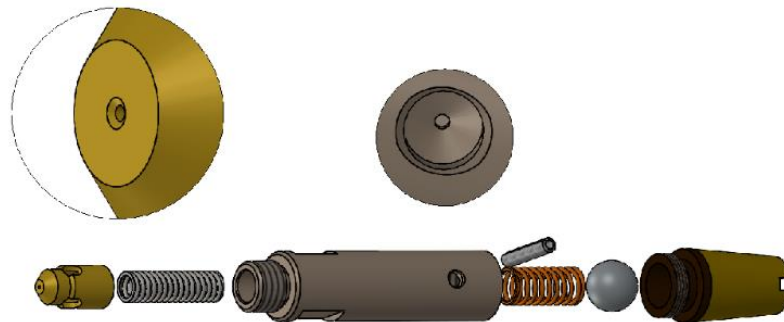
CONCENTRATE OF SAFETY

7 Burst disk calibrated to 316Bar ,as the pressure generated by the compressors increases, it is an indispensable safety



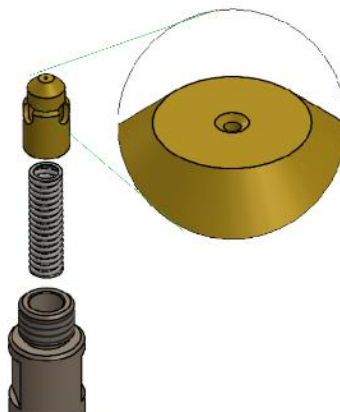
VALVOLA DI SICUREZZA

EXTRA SAFETY VALVE



8 Il regolatore di flusso è integrato nel corpo valvola, la sua funzione è quella di aprirsi completamente durante il riempimento della bombola e di restringere il passaggio, tramite un foro pre-calibrato, durante il riempimento dell'uscita. Riduce il flusso preserva il Sistema di carica dell'AIRGUN, aumenta i tempi di ricarica evitando surriscaldamenti e colpi d'ariete

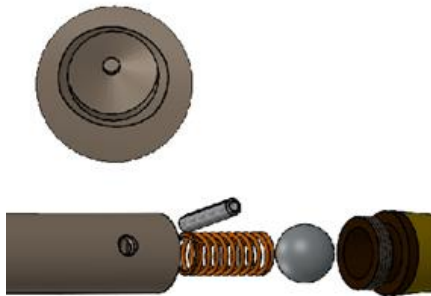
8 The flow regulator is integrated into the valve body , its function is to open fully during cylinder filling and to narrow the passage, via a pre-calibrated hole, during outlet refilling. Reduces the flow, preserves the AIRGUN charging system, increases reload times by avoiding overheating and water hammer



VALVOLA SOPPRESSIONE DI FLUSSO

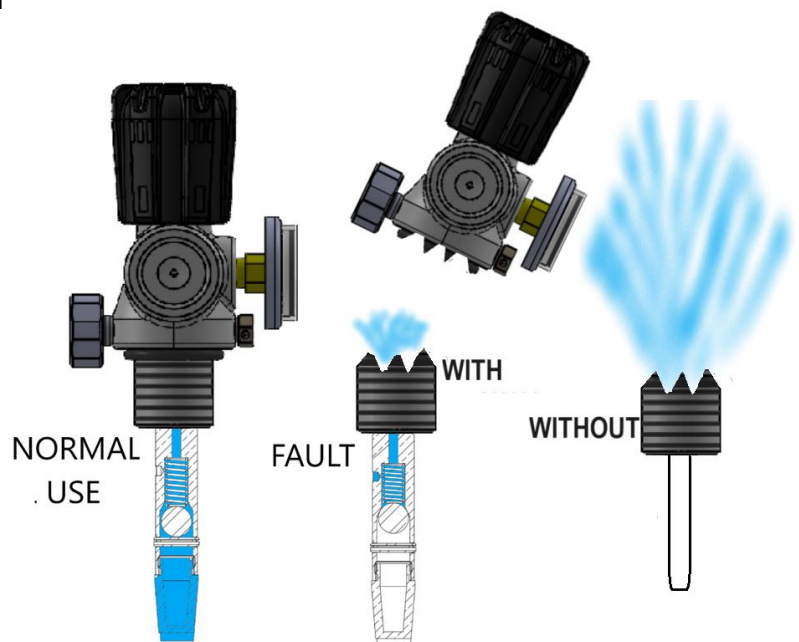
9 Un ulteriore sviluppo in sicurezza è la valvola EXTRAFLOW

Il tiraggio è stato sviluppato per essere una protezione aggiuntiva, in caso di caduta del cilindro e rottura della valvola alla base, impedisce al deflusso dal cilindro di generare una spinta del getto pericolosa per cose e persone. Nel caso in cui la valvola sia danneggiata, il deflusso spinge la sfera, tenuta in posizione di riposo dalla molla calibrata, fino alla chiusura parziale dell'astina di livello, un microforo permette comunque lo scarico dell'aria conteggiata nel cilindro con portata ridotta, questa soluzione riduce a valori estremamente bassi della spinta del getto escludendo o quantomeno riducendo al minimo i danni a cose e persone.



EXTRA FLOW VALVE

9 A further safe development is the Extra flow valve. The draft was developed to be an additional protection, should the cylinder fall and the valve shear off at the base, it prevents the outflow from the cylinder from generating a jet thrust that is dangerous to property and people. In case the valve is damaged, the outflow pushes the sphere, held in the rest position by the calibrated spring, until the partial closure of the dipstick, a micro-hole still allows the discharge of the air counted in the cylinder with a reduced flow, this solution reduces to extremely low values of the jet thrust excluding or at least minimizing damage to property and people.



VALVOLE PER AIRGUN ATTACCO DIRETTO ALLA BOMBOLA

AIRGUN VALVES DIRECT CYLINDER ATTACHMENT

Code	Description	Inlet	outlet
VG.64A.60251	VAL GUN 300BAR M25X2 1 MAN EXTRA FLOW BURN DISK REDUCER 0.25	M25X2	G5/8
VG.64A.60252	VAL GUN 300BAR M25X2 2 MAN EXTRA FLOW BURN DISK REDUCER 0.25	M25X2	G5/8
VG.64A.60253	VAL GUN 300BAR M25X2 1 MAN BURN DISK REDUCER 0.25	M25X2	G5/8
VG.64A.60254	VAL GUN 300BAR M25X2 2 MAN BURN DISK REDUCER 0.25	M25X2	G5/8
VG.64A.60255	VAL GUN 300BAR 5/8 UNF 2 MAN EXTRA FLOW BURN DISK REDUCER 0.25	5/8UNF	G5/8
VG.64A.60256	VAL GUN 300BAR 7/8 UNF 2 MAN EXTRA FLOW BURN DISK REDUCER 0.25	7/8UNF	G5/8
VG.64A.60257	VAL GUN 300BAR M18X1.5 2 MAN EXTRA FLOW BURN DISK REDUCER 0.25	M25X2	G5/8
1153	FITTING G5/8 300 BAR-1/4"	G5/8	G1/4f
1979	ADAPTER FITTING G1/4-G1/8 X WHIPS	G1/4f	G1/8m
CS.100.15606	TRANSFER HOSE TERMP 0,5 MF20 1/8"-1/8" PE 300ba	1/8"	1/8"
9016	SERVICE KIT M12X1.25 6MM2	-	-
2900	AIRGUN VALVE DISCHARGE SCREW	-	-
2030A	FISHING TUBE EX FLOW M8X0,75	M8	-

UNA STORIA DIETRO LO SVILUPPO

A STORY BEHIND THE DEVELOPMENT



Code	Description
VS.309.10119	RUB.LAT SX M25x2 300bar AIRGUN C/MAN E FRUSTA
VS.309.10119A	RUB.LAT SX M25x2 200bar AIRGUN C/MAN E FRUSTA
VS.309.10116	RUB.LAT SX M18x1.5 300bar AIRGUN C/MAN
VS.309.10116A	RUB.LAT SX 5/8 unf 300bar AIRGUN C/M BD
VS.309.10116B	RUB.LAT SX 7/8 unf 300bar AIRGUN C/M BD

FLUSSO RIDOTTO CONTROLLATO

CONTROLLED REDUCED FLOW



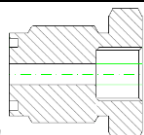
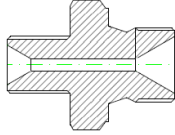

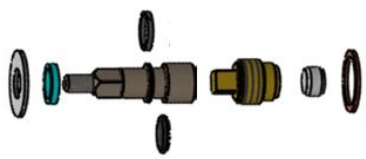
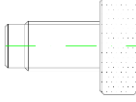

Cod. articolo	Descrizione
VS.164.18050	RUB IN LIN VERT .M25X2 300bar AIRGUN
VS.164.18050A	RUB IN LIN VERT .M18X1,5 300bar AIRGUN
VS.164.18048	RUB IN LIN VERT .7/8" UNF 300bar AIRGUN

FLUSSO RIDOTTO CONTROLLATO

CONTROLLED REDUCED FLOW



Code	Descrizione
0302DIN	SCARICO CON MANOMETRO DIN300BAR C/FRUSTA
0302	SCARICO CON MANOMETRO DIN300BAR

Code	Description	Inlet	outlet
1153	 FITTING G5/8 300 BAR-1/4'	G5/8	G1/4f
1979	 ADAPTER FITTING G1/4-G1/8 X WHIPS TRANSFER HOSE TERMP O,5 MF20 1/8"-1/8" PE 300ba	G1/4f	G1/8m
CS.100.15606	 SERVICE KIT M12X1.25 6MM2	1/8"	1/8"
9016		-	-
2900	 AIRGUN VALVE DISCHARGE SCREW FISHING TUBE EX FLOW M8X0,75	-	-
2030A		M8	-



SAN-O-SUB MBB ITALIA È UNA AZIENDA MECCANICA CON SEDE PRODUTTIVA IN ITALIA, FONDATA A MILANO NEL 1934, PER LA PRODUZIONE DI RIDUTTORI INDUSTRIALI, VALVOLE E PRODOTTI MEDICALI.



Info: +39 02 4452075
Sales: +39 02 4454057



Via Leonardo da Vinci. 168 -
20090 Trezzano sul Naviglio (Milano)



Info: sanosub@sanosub.com